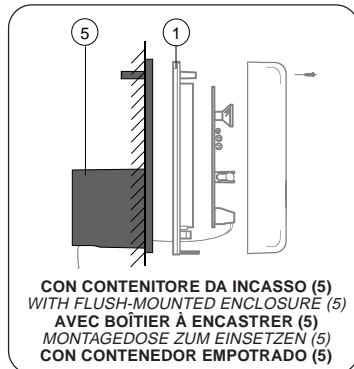
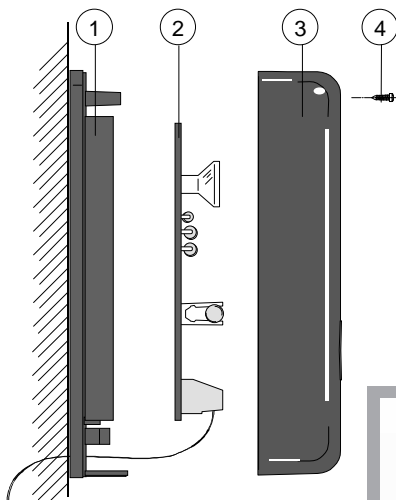




FOTOCELLE A RAGGI INFRAROSSI  
 INFRARED PHOTOCELLS  
 CELLULES PHOTOELECTRIQUES A RAYONS INFRAROUGES  
 INFRAROT-LICHTSCHRANKEN  
 FOTOCÉLULAS RAYOS INFRARROJOS

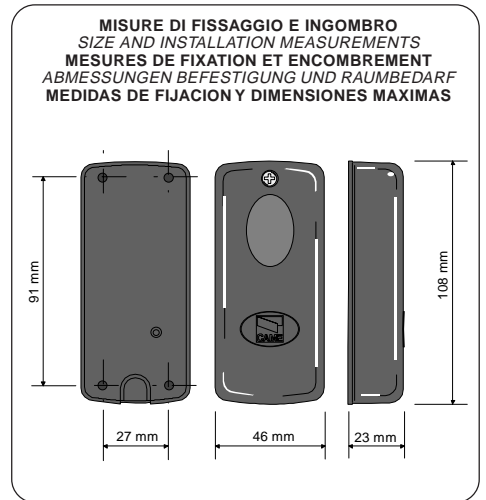
# DIR



CON CONTENITORE DA INCASSO (5)  
 WITH FLUSH-MOUNTED ENCLOSURE (5)  
 AVEC BOÎTIER À ENCASTRER (5)  
 MONTAGEDOSE ZUM EINSETZEN (5)  
 CON CONTENEDOR EMPOTRADO (5)

PORTATA - RANGE - PORTÉE - REICHWEITE - ALCANCE

DIR 10	DIR 20	DIR 30
10 m	20 m	30 m



MISURE DI FISSAGGIO E INGOMBRO  
 SIZE AND INSTALLATION MEASUREMENTS  
 MESURES DE FIXATION ET ENCOMBREMENT  
 ABMESSUNGEN BEFESTIGUNG UND RAUMBEDARF  
 MEDIDAS DE FIJACION Y DIMENSIONES MAXIMAS

### I CARATTERISTICHE TECNICHE

LA FOTOCELLA NON RICHIEDE INTERVENTI DI ALLINEAMENTO

**Alimentazione:** 12/24V a.c./d.c.

**Portata contatti relè:** 1A max a 24V

**Assorbimento:** 60 mA - 24V a.c.

**Temperatura di funzionamento:** da -20° a +70°C

**Dimensioni:** 46x108 mm; profondità 23 mm (parte incassabile: Ø45 mm; profondità 45mm)

**Materiale:** contenitori in ABS / copertura in policarbonato

**Grado di protezione:** IP54

A norme UNI 8612

#### PRINCIPALI COMPONENTI

- 1) Contenitore circuito ottico-elettronico
- 2) Circuito ottico-elettronico
- 3) Copertura con schermo infrarosso incorporato
- 4) Vite di fissaggio copertura
- 5) Base di fissaggio per contenitore (1)

#### DESCRIZIONE DI MONTAGGIO

**A** - Allineare e fissare le fotocellule ad un'altezza di 50 cm circa da terra.

**B** - Predisporre l'arrivo dei cavi e, se necessario, ricavare un vano di alloggiamento per il contenitore da incasso (5) fissandolo adeguatamente.

**C** - Fissare quindi il contenitore del circuito (1) al muro o alla base di fissaggio (5) usando le apposite viti in dotazione e aggiungendo gli eventuali tasselli.

**D** - Procedere ai collegamenti richiesti (vedi retro), e alla fine montare il coperchio a schermo infrarosso (3).

### GB TECHNICAL CHARACTERISTICS

THE PHOTOCELLS WHICH REQUIRES NO SPECIAL ALIGNMENT

**Power supply:** 12/24V a.c./d.c.

**Relay contact range:** 1A max at 24V

**Absorption:** 60 mA - 24V a.c.

**Operating temperature:** -20° to 70°C

**Dimensions:** 46x108 mm; depth 23 mm (Embedded section: diameter 45 mm; depth 45 mm)

**Materials:** ABS enclosure / polycarbonate cover

**Protection rating:** IP54

Conforms to UNI 8612

#### MAIN COMPONENTS

- 1) Optoelectronic-circuit enclosure
- 2) Optoelectronic circuit
- 3) Cover with incorporated infrared screen
- 4) Cover fixing screws
- 5) Fixing base for container (1)

#### ASSEMBLY DESCRIPTION

**A** - Align and fix the photocells at a height of approximately 50 cm from the ground.

**B** - Make the necessary arrangements for cable access; if using the flush-mounted enclosure (5), make a space in which it may be properly housed.

**C** - Then fix the container of circuit (1) to the wall or at the fixing base (5) using the screws provided and adding any inserts as necessary.

**D** - Make the necessary connections (see back) and conclude by fitting the cover with infrared screen (3).

### F CARACTÉRISTIQUES TECHNIQUES

LA FOTOCÉLULE QUI NE NECESSITE AUCUNE INTERVENTION POUR L'ALIGNEMENT

**Alimentation:** 12/24V c.a./c.c.

**Portée contacts relais:** 1A max à 24V

**Absorption:** 60 mA - 24V c.a.

**Température de fonctionnement:** des -20° à +70°C

**Dimensions:** 46x108 mm; profondeur 23 mm (partie emboîtable: Ø45 mm; profondeur 45 mm)

**Matériaux:** boîtiers en ABS / couvercle en polycarbonate

**Degré de protection:** IP54

A normes NFP 25-362

#### COMPOSANTS PRINCIPAUX

- 1) Boîtier circuit optique-électronique
- 2) Circuit optique-électronique
- 3) Couvercle avec écran infrarouge incorporé
- 4) Vis de fixation du couvercle
- 5) Base de fixation pour boîtier (1)

#### DESCRIPTION DU MONTAGE

**A** - Aligner et fixer les photocellules à environ 50 cm du sol.

**B** - Prévoir l'arrivée des câbles; préparer un compartiment où fixer le boîtier à encastrer (5) de façon appropriée, s'il est utilisé.

**C** - Fixer ensuite le boîtier du circuit (1) au mur ou à la base de fixation (5) à l'aide des vis fournies de série et en ajoutant éventuellement les chevilles.

**D** - Effectuer les branchements voulus (voir au dos) et enfin monter le couvercle à écran infrarouge (3).

### D TECHNISCHE DATEN

Die Photozelle, die keine spezielle Ausrichtung erfordert

**Stromversorgung:** 12/24V a.c./d.c.

**Relaiskontaktleistung:** 1A max bei 24V

**Stromentnahme:** 60 mA - 24V a.c.

**Betriebstemperatur:** zwischen -20° und +70°C

**Abmessungen:** 46x108 mm; Tiefe 23 mm (versenkbarer Teil: Ø45 mm; Tiefe 45 mm)

**Material:** Dosen aus ABS / Abdeckung aus Polycarbonat

**Schutzgrad:** IP 54

Nach UNI-Norm 8612

#### HAUPTKOMPONENTEN

- 1) Dose für optisch-elektronischen Kreislauf
- 2) optisch-elektronischer Kreislauf
- 3) Abdeckung mit eingebautem Infrarotschirm
- 4) Befestigungsschrauben Abdeckung
- 5) Befestigungsunterlage für Gehäuse (1)

#### MONTAGEBESCHREIBUNG

**A** - Die Photozellen ca. 50 cm über den Boden befestigen und ausrichten.  
**B** - Verlegen Sie die Kabel bis zum Installationspunkt. Wenn die Montagedose zum Einsetzen (5) verwendet wird, muß ein Loch praktiziert werden, in dem die Montagedose versenkt und auf angemessene Weise befestigt werden kann.

**C** - Das Gehäuse vom Kreislauf (1) an der Befestigungsunterlage (5) befestigen. Dazu die beiliegenden Schrauben und eventuell Dübel verwenden.

**D** - Führen Sie die erforderlichen Anschlüsse durch (siehe Rückseite) und montieren Sie zum Schluß den Infrarotschirm (3).

### E CARACTERÍSTICAS TÉCNICAS

La fotocélula que no requiere alineamiento

**Alimentación:** 12/24V a.c./d.c.

**Alcance contactos relés:** 1A máx a 24V

**Absorbencia:** 60 mA - 24V a.c.

**Temperatura de funcionamiento:** de -20° a +70° C

**Dimensiones:** 46x108 mm; profundidad 23 mm (parte empotrable: Ø45 mm; profundidad 45 mm)

**Materiales:** contenedores de ABS / cubierta de policarbonato

**Grado de protección:** IP 54

A las normas UNI 8612

#### COMPONENTES PRINCIPALES

- 1) Contenedor circuito óptico-electrónico
- 2) Circuito óptico-electrónico
- 3) Cubierta con pantalla infrarroja integrada
- 4) Tornillo de fijación cubierta
- 5) Base de fijación para caja (1)

#### DESCRIPCION DEL MONTAJE

**A** - Alinee y fije las fotocélulas a una altura de alrededor de 50 cm desde el piso.

**B** - Preparar la llegada de los cables si se utiliza el contenedor empotrado (5), realizar un alojamiento donde pueda fijarse adecuadamente.

**C** - Entonces, fije la caja del circuito (1) a la pared o a la base de fijación (5) usando los tornillos correspondientes suministrados de serie y añadiendo las espigas si fuera necesario.

**D** - Realizar las conexiones necesarias (ver atrás) y, por último, montar la tapa con pantalla infrarroja (3).

**Esempi di collegamento su quadro elettrico CAME.**  
*Connection examples to a CAME switchboard*  
**Exemples du branchement sur un tableau électrique CAME**  
*Beispiel für den Anschluß an die Schalttafel CAME*  
**Ejemplos de conexión en el cuadro eléctrico CAME**

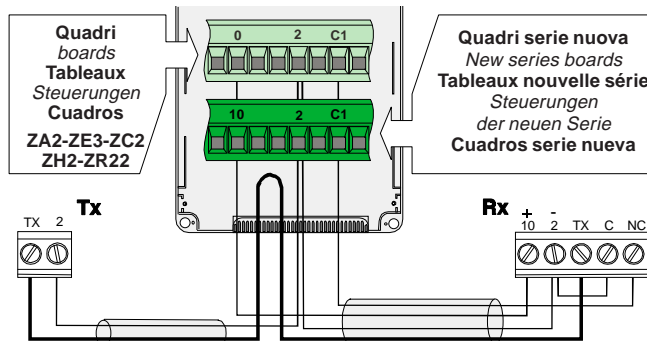
**Collegamento in RIAPERTURA DURANTE LA CHIUSURA**

*Connection for REOPENING DURING CLOSURE*

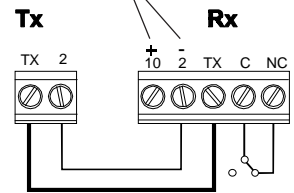
**Branchement en RÉOUVERTURE DURANT LA FERMETURE**

*Anschluß für ERNEUTES ÖFFNEN BEIM SCHLIEßEN*

**Conexión en REAPERTURA DURANTE EL CIERRE**



**Alimentazione 12/24V**  
*12/24V power supply*  
**Alimentation 12/24V**  
*Stromversorgung 12/24V*  
**Alimentación 12/24V**



**Selezionare l'alimentazione a 12V o 24V a.c./d.c.**  
*Set power supply to 12V or 24V a.c./d.c.*  
**Sélectionner l'alimentation à 12V o 24V c.a./c.c.**  
*Wählen Sie die Stromversorgung mit 12V oder 24V a.c./d.c.*  
**Seleccione la alimentación a 12V o 24V a.c./d.c.**

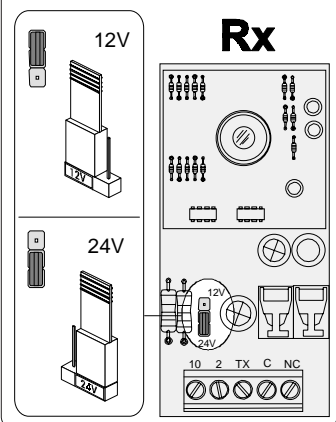
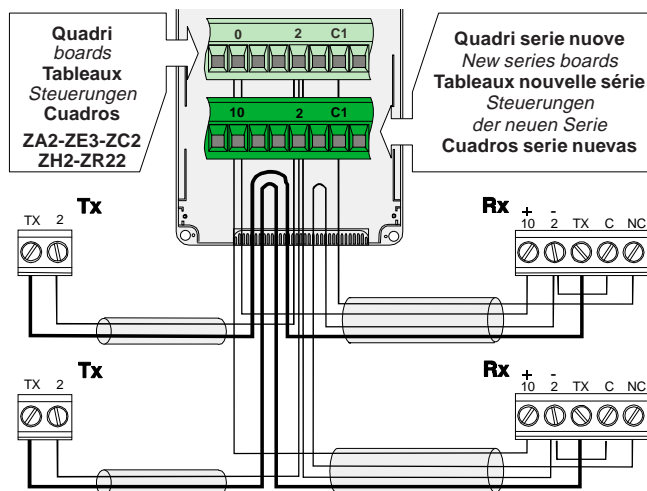
**Collegamento di 2 COPPIE in RIAPERTURA DURANTE LA CHIUSURA**

*Connection of TWO COUPLES for REOPENING DURING THE CLOSURE*

**Branchement de 2 PAIRES en RÉOUVERTURE DURANT LA FERMETURE**

*Anschluß von 2 PAAR PHOTOZELLEN für das ERNEUTE ÖFFNEN BEIM SCHLIEßEN*

**Conexión de 2 PARES en REAPERTURA DURANTE EL CIERRE**



**TX**  
**Canalina 2 fili**  
*Duct; 2 cables*  
**Gainé 2 fils**  
*Kabelführung mit 2 Kabeln*  
**Canaleta 2 fili**

**RX**  
**Canalina 4 fili**  
*Duct; 4 cables*  
**Gainé 4 fils**  
*Kabelführung mit 4 Kabeln*  
**Canaleta 4 fili**

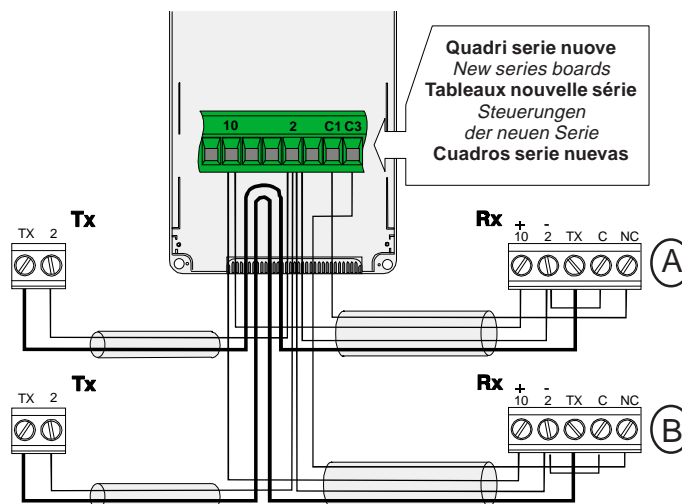
**Collegamento di 2 COPPIE: una in RIAPERTURA DURANTE LA CHIUSURA (A) e una in STOP PARZIALE (B)**

*Connection of TWO COUPLES: (A) one for REOPENING DURING CLOSURE and (B) one FOR PARTIALLY CLOSED*

**Branchement de 2 PAIRES: une en RÉOUVERTURE DURANT LA FERMETURE (A) et une en ARRÊT PARTIEL (B)**

*Anschluß von 2 PAAR PHOTOZELLEN: Eines für das ERNEUTES ÖFFNEN BEIM SCHLIEßEN (A) und Eines für das TEILWEISEN STOP (B)*

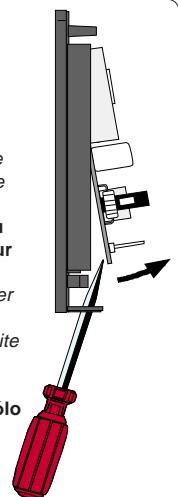
**Conexión de 2 PARES: una en REAPERTURA DURANTE EL CIERRE (A) y una en STOP PARCIAL (B)**



**Per togliere la scheda, forzare solo dal lato indicato.**

*To remove the board, exert force only from the side indicated.*  
**Ne forcer que du côté indiqué pour enlever la carte.**  
*Zum Entfernen der Karte nur an der angegebenen Seite ansetzen.*

**Para quitar la tarjeta, fuerce sólo desde el lado indicado.**



<b>CAME S.P.A.</b> Via MARTIRI DELLA LIBERTÀ, 15 31030 DOSSON DI CASIER TREVISO	<b>ITALIA</b>	<b>CAME AUTOMATISMOS S.A.</b> C/JUAN DE MARIANA, 17 28045 MADRID	<b>ESPAÑA</b>
<b>CAME SUD S.R.L.</b> Via FERRANTE IMPARATO, 198 CM2 LOTTO A/7 80146 NAPOLI	<b>ITALIA</b>	<b>CAME GMBH</b> BERGSTRASSE, 17/1 70825 KORNTAL STUTTGART	<b>DEUTSCHLAND</b>
<b>CAME FRANCE S.A.</b> 7 RUE DES HARAS 92737 NANTERRE CEDEX PARIS	<b>FRANCE</b>	<b>CAME GMBH</b> AKAZIENSTRASSE, 9 16356 SEEFELD BERLIN	<b>DEUTSCHLAND</b>



internet  
[www.came.it](http://www.came.it)  
 e-mail  
[info@came.it](mailto:info@came.it)

