

Programation d'une télécommande CARDIN S48-TX

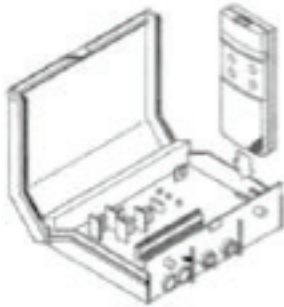


fig 1

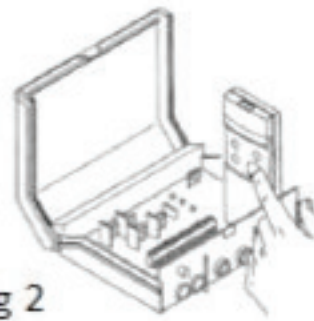


fig 2

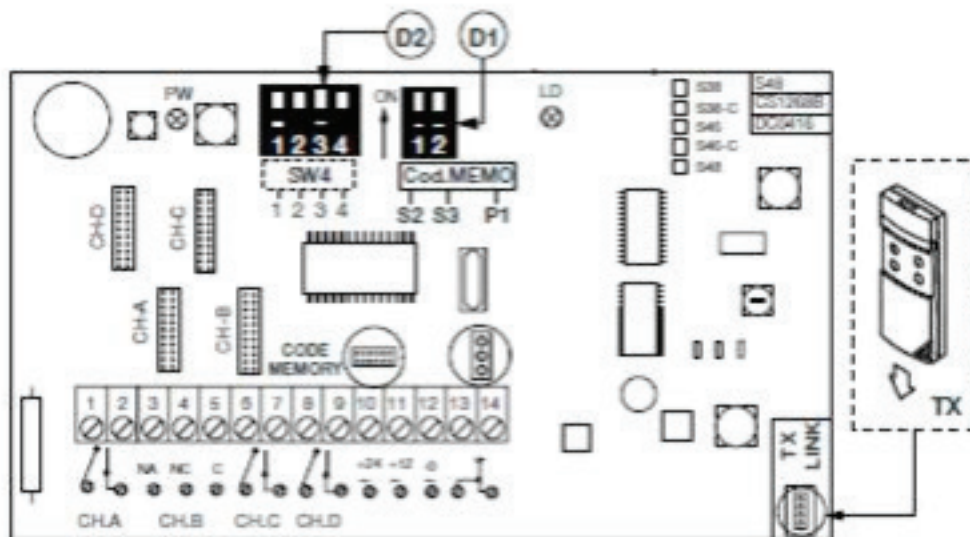


fig 3

1. Ouvrez le boîtier de votre récepteur. Il se trouve près de votre motorisation
2. Sur la carte du récepteur, placez le mini-interrupteur n°1 de D1 sur ON (fig 3). Attendez 10 secondes. Placez-le sur OFF.
3. Sur la carte du récepteur, placez le mini-interrupteur n°2 de D1 sur ON (fig 3). Attendez 2 secondes. Placez-le sur OFF.
4. Ouvrez le boîtier de votre nouvelle télécommande et branchez-la dans le récepteur. (fig 1, 2 et 3)
5. Appuyez sur le bouton que vous voulez programmer de votre nouvelle télécommande.
6. Maintenez-le enfoncé. La diode du récepteur s'allume. Relâchez le bouton.
7. Attendez 10 secondes.
8. Votre nouvelle télécommande est programmée.