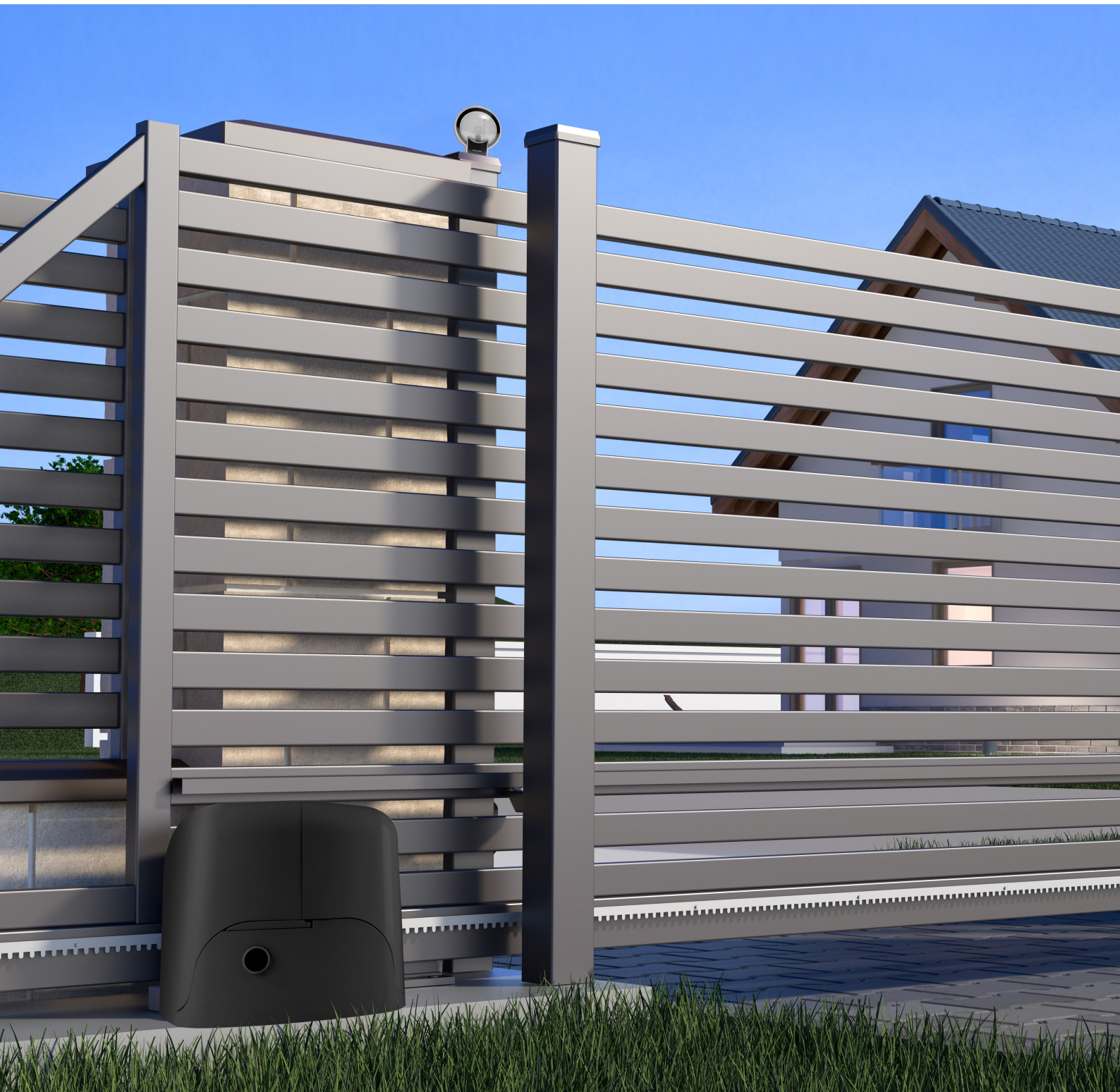


Motorisation+

www.motorisationplus.com

SLIDER400

MOTORISATION+ SLIDER400 CONNECTÉ IOT



SLIDER400

Motorisation portail coulissant 400 kg kit complet
Motorisation+ SLIDER400 connecté IOT



Made in Italy



- Coques en aluminium moulées sous pression et peintes à la poudre, pas de vis visibles
- Partie mécanique extrêmement silencieuse
- Plastique particulièrement résistant aux rayons UV
- Système de déverrouillage simple et intuitif
- Possibilité de ralentissements en ouverture et fermeture, pour ne pas endommager votre portail

Composition du Kit sans LED



SLD400

SLIDER400

▪

LUMI

▪

SAFEDUO

▪

EM4X

▪

SMART

▪

MOOV4

▪

Le motoréducteur SLIDER400



Programmable avec l'interface Bluetooth pour la configuration et la gestion via le cloud.



Unité de commande unique compatible avec la gamme d'éclairage de jardin automatique.



Offre la possibilité d'ajouter jusqu'à 20 lumières LED supplémentaires pour éclairer automatiquement l'entrée de la maison pendant la nuit.

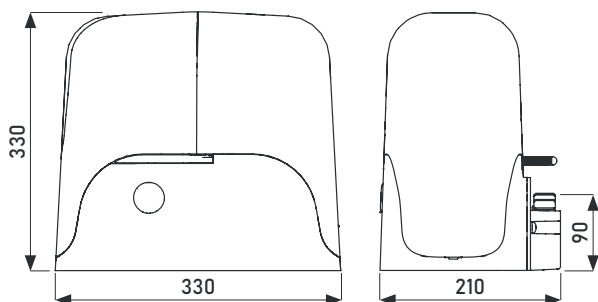


Style design et technologie qui s'exprime dans la création de produits uniques.

Modèles

CODE	MODÈLE	DESCRIPTION
3700734700098	SLD400	Motorisation portail coulissant 400kg kit complet - Motorisation+ SLIDER400 connecté IOT

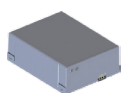
Dimensions



Accessoires



SIR-6MD
Crémaillère M4 en nylon L=1000 m



BAT364
Kit de batterie 24v



SECURE
Clavier à code radio Motorisation+



BAT388
Kit de batterie pour SECURE



LINK
Récepteur universel 2 canaux motorisation+



MOOV4
Télécommande 4 canaux Motorisation+



SAFEDUO
Paire de photocellule Motorisation+



CLNSAFE
Colonne pour photocellule Motorisation+



TIMELY
Capteur crépusculaire Motorisation+

Caractéristiques techniques

		SLD400
Vitesse	cm/s	21
Couple	Nm	12
Cycle de travail	%	50
Logique de command		CC24FULL
Alimentation	Vac (Vdc)	230 (24)
Absorption	A	1,1
Puissance du moteur	W	250
Protection thermique	°C	-
Lumière intégrée		non
Degré de protection	IP	44
Dimensions (L-P-H)	mm	330 - 210 - 300
Poids	Kg	12
Temp. de fonction.	°C	-20+55
Poid maximal vantail	Kg	400

