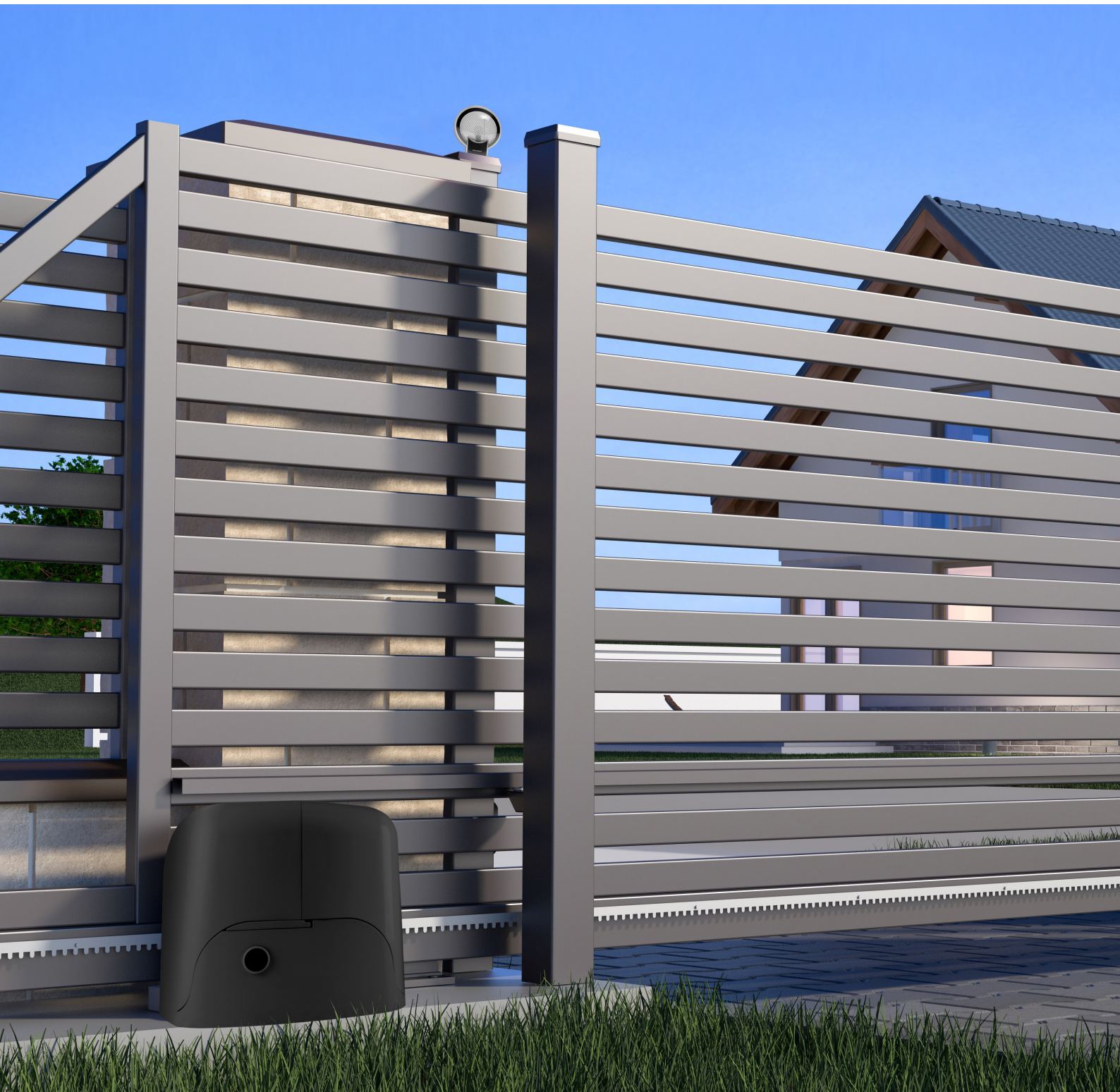


Motorisation+

www.motorisationplus.com

SLIDER700

MOTORISATION+ SLIDER700 CONNECTÉ IOT



SLIDER700

Motorisation portail coulissant 700 Kg kit complet
Motorisation+ SLIDER700 connecté IOT



Made in Italy



- Coques en aluminium moulées sous pression et peintes à la poudre, pas de vis visibles
- Partie mécanique extrêmement silencieuse
- Plastique particulièrement résistant aux rayons UV
- Système de déverrouillage simple et intuitif
- Possibilité de ralentissements en ouverture et fermeture, pour ne pas endommager votre portail

Composition du Kit sans LED



SLD700

SLIDER700

LUMI

SAFEDUO

EM4X

SMART

MOOV4

▪

▪

▪

▪

▪

▪

Le motoréducteur SLIDER700



Programmable avec l'interface Bluetooth pour la configuration et la gestion via le cloud.



Unité de commande unique compatible avec la gamme d'éclairage de jardin automatique.



Offre la possibilité d'ajouter jusqu'à 20 lumières LED supplémentaires pour éclairer automatiquement l'entrée de la maison pendant la nuit.

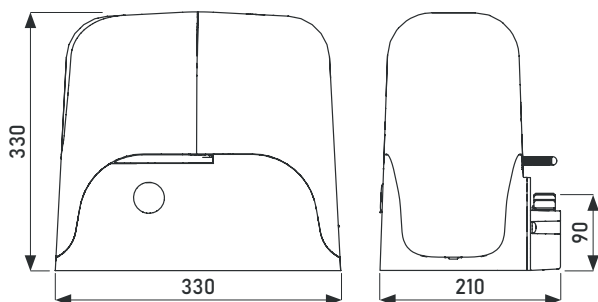


Style design et technologie qui s'exprime dans la création de produits uniques.

Modèles

| CODE | MODÈLE | DESCRIPTION |
|---------------|---------------|--|
| 3700734700098 | 3700734700111 | Motorisation portail coulissant 700kg kit complet - Motorisation+ SLIDER700 connecté IOT |

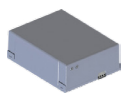
Dimensions



Accessoires



SIR-6MD
Crémaillère M4 en nylon L=1000 m



BAT364
Kit de batterie 24v



SECURE
Clavier à code radio Motorisation+



BAT388
Kit de batterie pour SECURE



LINK
Récepteur universel 2 canaux motorisation+



MOOV4
Télécommande 4 canaux Motorisation+



SAFEDUO
Paire de photocellule Motorisation+



CLNSAFE
Colonne pour photocellule Motorisation+



TIMELY
Capteur crépusculaire Motorisation+

Caractéristiques techniques

| | | SLD700 |
|----------------------|-----------|-----------------|
| Vitesse | cm/s | 25 |
| Couple | Nm | 26 |
| Cycle de travail | % | 80 |
| Logique de command | | CC24FULL |
| Alimentation | Vac (Vdc) | 230 (24) |
| Absorption | A | 1,5 |
| Puissance du moteur | W | 345 |
| Protection thermique | °C | - |
| Lumière intégrée | | non |
| Degré de protection | IP | 44 |
| Dimensions (L-P-H) | mm | 330 - 210 - 300 |
| Poids | Kg | 12,5 |
| Temp. de fonction. | °C | -20+55 |
| Poid maximal vantail | Kg | 700 |

